



中华人民共和国国家标准

GB 10252—2009
代替 GB 10252 1996

γ 辐照装置的辐射防护与安全规范

Regulations for radiation protection and safety of
gamma irradiation facilities

2009-06-19 发布

2010-06-01 实施



中华人民共和国国家质量监督检验检疫总局
中国国家标准化管理委员会

发布

目 次

前言	I
1 范围	1
2 规范性引用文件	1
3 术语和定义	1
4 辐射与污染控制	2
5 辐射工作场所的划分	2
6 辐射防护与安全设计	2
7 辐照装置的环境评价	3
8 辐射安全管理	3
9 辐射安全检测	4
10 放射源的管理	5
11 辐照装置的退役	5
12 事故应急	6
附录 A (资料性附录) 辐照室屏蔽与防护设计计算	7
附录 B (规范性附录) 有害气体浓度限值及监测	12
附录 C (资料性附录) 有害气体的产生和扩散的计算	13

前 言

本标准的全部技术内容为强制性。

本标准代替 GB 10252—1996《钴-60 辐照装置的辐射防护与安全标准》。

本标准与 GB 10252—1996 相比,主要变化如下:

- 标准的名称由《钴-60 辐照装置的辐射防护与安全标准》改为《 γ 辐照装置的辐射防护与安全规范》;
- “范围”一章增加了一些包括的内容,扩大了适用范围;
- “规范性引用文件”全部作了修改;
- 增加了“术语和定义”一章;
- “辐射与污染控制”作了部分修改;
- 删除了原“工作场所的划分与要求”一章中“非限制区”一条;
- 增加了“辐射防护与安全设计”一章;
- 增加了“辐照装置的环境评价”一章;
- 原“辐射防护与安全管理”改为“辐射安全管理”;
- 删除了原“辐射防护与安全技术要求”和“辐照装置的安全分析”两章;
- 原“辐射源的清点与盘存”改为“放射源的管理”;
- 将原“辐射防护与安全检测内容”与“辐射监测”合并改为“辐射安全检测”;
- 增加了“辐照装置的退役”一章;
- 原“事故与应急中的辐射防护”改为“事故应急”;
- 增加了附录 A 和附录 C,推荐了辐射防护及有害气体的计算数学模式。

本标准是 GB 17568《 γ 辐照装置设计建造和使用规范》的支持性标准。

本标准的附录 B 是规范性附录,附录 A、附录 C 是资料性附录。

本标准由中国核工业集团公司提出。

本标准由全国核能标准化技术委员会归口。

本标准起草单位:北京三强核力辐射工程技术有限公司、环境保护部核与辐射安全中心、北京市射线应用研究中心。

本标准主要起草人:王传祯、周启甫、刘怡刚、刘秋蓉、范深根、张赫瑚、陈坚、彭伟、付杰。

本标准于 1988 年 12 月首次发布,1996 年 12 月第一次修订,本次为第二次修订。

γ 辐照装置的辐射防护与安全规范

1 范围

本标准规定了采用 I 类放射源的 γ 辐照装置的辐射与污染控制、辐射工作场所的划分、辐射防护与安全设计、辐照装置的环境评价、辐射安全管理、辐射安全检测、辐照装置的退役以及事故应急等要求。

本标准适用于采用 I 类放射源的 γ 辐照装置的选址、设计、建造、运行和退役的辐射防护与安全。

2 规范性引用文件

下列文件中的条款通过本标准的引用而成为本标准的条款。凡是注日期的引用文件，其随后所有的修改单(不包括勘误的内容)或修订版均不适用于本标准，然而，鼓励根据本标准达成协议的各方研究是否可使用这些文件的最新版本。凡是不注日期的引用文件，其最新版本适用于本标准。

GB 3095 环境空气质量标准

GB 17568 γ 辐照装置设计建造和使用规范

GB 18871—2002 电离辐射防护与辐射源安全基本标准(IAEA 安全系列, NEQ)

HJ/T 2.2 1993 环境影响评价技术导则

3 术语和定义

GB 17568 中确立的以及下列术语和定义适用于本标准。

3.1

辐照室 irradiation room

辐照装置内由辐射屏蔽体围封着、进行辐射加工且在工作状态时由于安全联锁措施人员不能进入的空间。

3.2

贯穿辐射 penetrating radiation

在物质中穿透本领强的辐射，一般指 γ 辐射、X 辐射和中子辐射等。本标准特指辐照室屏蔽墙外表面、屋顶和贮源水井的水表面处透射出的 γ 辐射。

3.3

安全联锁 safety interlock

辐照装置的重要安全控制系统，其中有关部件的动作是相互关联的，每个部件的动作都受到预先规定的状态和(或)条件控制，只要其中任一组件的任何状态和(或)条件不满足预先的规定，就可阻止辐照装置的放射源从贮存状态投入使用，或使已投入或正在投入使用的放射源立即恢复到贮存状态，或可阻止人员进入辐照装置的辐照室使其免受照射。

3.4

环境影响评价 environmental impact assessment

对源的利用或某项实践可能对环境造成的影响所进行的预测和估计，包括对源或实践的规模与特性的概述，对场址或场所环境现状的分析，以及对正常、异常和事故情况下可能造成的环境影响或后果的分析。

3.5

许可证 license

国务院环境保护主管部门在安全审评基础上颁发的、并附有其持有者要遵守的特定要求和条件的

辐射安全许可证书。

3.6

退役源 decommissioning source

达到制造厂家规定的使用寿命或发现放射性核素泄漏或许可证持有者预期不再使用的放射源。

4 辐射与污染控制

4.1 个人剂量控制

4.1.1 辐射工作人员职业照射和公众照射的剂量限值应按照 GB 18871—2002 的要求。

4.1.2 在辐照装置工程设计、运行和退役时,辐射防护的剂量约束值规定为:

- a) 辐射工作人员个人年有效剂量值为 5 mSv;
- b) 公众成员个人年有效剂量值为 0.1 mSv。

4.2 放射性污染的控制

4.2.1 贮源井水中⁶⁰Co 的放射性活度浓度应控制在 10 Bq/L 以下。

4.2.2 贮源井水排放应满足下列要求:

- a) 每月排放到下水道的⁶⁰Co 总活度不应超过 1×10^6 Bq;
- b) 每一次排放的⁶⁰Co 总活度不应超过 1×10^5 Bq,并且每次排放后用不少于 3 倍排放量的水进行冲洗;
- c) 经监管部门批准后方可排放。

4.2.3 按照 GB 18871—2002 表 B.11,工作人员的衣服、体表及工作场所的设备、工具、地面等表面 β 放射性物质污染控制水平见表 1。

表 1 表面 β 放射性物质污染控制水平

单位为贝可每平方米

表面类型		β 放射性活度
工作台、设备、墙壁、地面	控制区	4×10
	监督区	4
工作服、手套、工作鞋	控制区	4
	监督区	
手、皮肤、内衣、工作袜		4×10^{-1}

4.2.4 工作场所内的设备与用品,经去污后,其污染水平低于 0.8 Bq/cm^2 时,经有资质的机构测量并经监管部门许可后,可作普通物件使用,但不应用于炊具。

5 辐射工作场所的划分

按照 GB 18871—2002 中 6.4 的规定,辐照装置的辐射场所分为:

- a) 控制区:辐照室和迷道;
- b) 监督区:货物装卸区域、辐照室屋顶、控制室、通风间、设备间、水处理间等区域。

6 辐射防护与安全设计

6.1 屏蔽

6.1.1 屏蔽的设计应保证辐照室辐射屏蔽的完整性和安全性。对于辐射屏蔽薄弱的部位(如排风和穿墙孔道等),应有防止漏束的补偿措施;辐照室屋顶厚度设计应同时考虑贯穿辐射和天空散射;迷道设计应使迷道口外辐射工作人员受照剂量满足 4.1.2 的要求;在最大设计装源量时,屏蔽体外表面剂量水平也应满足 4.1.2 的要求。

6.1.2 贮源水井(包括副井)的设计应保证贮源水井辐射屏蔽的完整性和安全性。井内设备和井覆面

应选用耐腐蚀性好的不锈钢材料,并保证好的密封性能和一定的承重能力;水池底部不应有贯穿件(如管道、管塞)。通过水池壁的任何贯穿件都应低于正常水位不少于 30 cm。

确保在最大设计装源活度时,水井上方剂量水平应满足 4.1.2 的要求。

6.1.3 屏蔽设计计算参数及计算模式参见附录 A。

6.2 辐照装置安全系统

6.2.1 辐照装置安全系统的设计应遵循纵深防御原则,并满足 GB 17568 的相关要求。

6.2.2 安全设施应确保:

- 所有的安全设施处于有效、正常的状态;
- 升源前无人误留于辐照室,如发生误留能够自救;
- 放射源不在安全位时,人员不能进入辐照室;
- 贮源水井有水位指示,当水位降至临界安全水位时报警并及时补水;
- 水处理系统安全有效,水质达到要求;
- 人员不能跌入井内;
- 放射源具有充分的机械保护,避免被碰撞。

6.3 有害气体

6.3.1 辐照分解产生的臭氧和其他有害气体的浓度值不超过允许值,其控制浓度和监测要求见附录 B。

6.3.2 臭氧的产生和排放,其计算模式和参数参见附录 C。

7 辐照装置的环境评价

7.1 业主在建造 γ 辐照装置之前,应当编制包括辐射安全分析内容的环境影响评价文件,并依照国家规定程序报批。

7.2 辐射安全分析应包含正常工况和事故工况下的分析。

8 辐射安全管理

8.1 辐照装置监管

8.1.1 辐照装置的选址、设计、建造、运行和退役均应按照相关法规要求,向监管部门提出申请,经认可或批准后方可实施。

8.1.2 辐照装置设计最大装源量增加或涉及装置辐射安全的设施有变化时,业主应向监管部门提出申请,经对其辐射防护和安全认证后方可实施。

8.2 业主的辐射安全职责

业主对辐照装置的辐射安全负有全部责任,应制定辐射防护与安全大纲,指定辐射防护负责人,配备或聘用合格专家。

8.3 辐射防护负责人

业主应设置辐射防护与安全机构,并指定辐射防护负责人,且赋予其相应权利,如果运行需要和辐射安全之间存在潜在冲突时,优先考虑辐射安全的需要。

辐射防护负责人职责包括:

- 向所有操作人员、维修人员和其他相关的人员提供操作说明书,进行培训考核并确认他们已经掌握、遵守这些操作说明;
- 控制区入口通道的管理;
- 保证辐射工作人员受照剂量满足 4.1.2 要求;
- 安排辐射监测仪器的检定;
- 检查放射源的记录及其设备的维修记录;

- 制定辐射安全检测方案并组织实施；
- 监督个人剂量计的分发和回收,评价剂量监测结果；
- 组织并实施定期安全检查程序；
- 出现辐射安全问题及时上报；
- 制定应急预案,安排周期性演练,确保其适宜性和有效性；
- 编写辐照装置安全和防护状况的年度评估报告。

8.4 合格专家

8.4.1 业主应聘请具有5年以上辐射安全管理经历,且有专业背景和高级职称的人员担任合格专家。合格专家就辐射安全有关范围内的审管问题提出建议,不承担应属于业主的责任。

8.4.2 合格专家应在业主需要时提供下列建议和帮助:

- 辐射防护的最优化；
- 剂量测量和辐射监测；
- 超剂量照射事件的调查；
- 人员培训；
- 辐射安全评价和应急预案；
- 新建、改建、扩建的辐照装置计划；
- 质量管理；
- 紧急事故处理。

8.5 安全文化

业主应培植和保持良好的安全文化,保证:

- 制定将辐射防护与安全放在第一位的方针和程序；
- 及时发现和解决影响辐射防护与安全的问题,采用的方法要与问题重要性相符合；
- 明确相关人员(包括高级管理人员)的辐射防护与安全责任,辐射工作人员都应经过培训并具有相应资格；
- 明确辐射防护与安全决策的权责关系；
- 组织安排并建立有效的通信渠道,保持辐射防护与安全信息在业主各级部门内和部门间的畅通。

9 辐射安全检测

9.1 常规日检查应至少包括下列内容:

- a) 工作状态指示灯；
- b) 辐照室安全连锁控制显示状况；
- c) 升降源和输送系统状况；
- d) 个人报警剂量仪和便携式剂量监测仪；
- e) 贮源井水位；
- f) 通风系统。

9.2 常规月检查应至少包括下列内容:

- a) 辐照室内固定式辐射监测仪。
- b) 紧急降源系统。
- c) 升降源和导向钢丝绳、输送系统。如果绳缆出现使用过度现象,应进行更换。
- d) 补水时应检查补水量是否正常。如异常,应检查水井是否泄漏,并检查补水供给系统的运行状况。

9.3 常规半年检查应至少包括下列内容：

- a) 配合年检修的检测；
- b) 水质及污染检测；
- c) 环境辐射水平；
- d) 全部设备和自控系统。

9.4 辐照装置换源或加源时的检测应至少包括下列内容：

- a) 贮源井井水的水质及放射性水平；
- b) 放射源的数量；
- c) 装源容器表面剂量率及污染状况；
- d) 装卸源工具及吊装设备状况；
- e) 操作人员的个人剂量。

9.5 辐照装置装源后的检测应至少包括下列内容：

- a) 装源 24 h 后井水的放射性水平；
- b) 源在工作位置时,对工作场所及周围环境的剂量监测；
- c) 源在贮存位置时,对贮源井上方和辐照室的剂量监测。

9.6 营运单位应做好以上安全检测,采用规范化表格记录,并进行年度评估。记录应保存至辐照装置退役。

10 放射源的管理

10.1 转入放射源的单位应持有使用许可证,填写放射性同位素进口或转让审批表,经监管部门批准后方可转入。

10.2 装源前后应清点并做好详细的台帐登记(包括放射源的类型、数量,每一枚源的编码、活度及日期、在源架的位置等),装源人员、辐射防护负责人和主管人员签字,记录保存至装置退役。

10.3 每年应检查源架上的放射源有无脱落,做好记录。

10.4 退役源在送贮或返回生产厂后,应办理备案手续并进行记录(包括放射源的编码、活度及日期、去向和送贮日期)。该记录应保存至辐照装置退役。

10.5 放射源使用年限已达到其生产厂家规定的安全使用期限的应令其退役并及时送贮。

10.6 辐照装置业主对放射源的安全和保安负责,其职责应包括：

- a) 特别关注退役放射源的保安；
- b) 丢失、被盗或失踪放射源应按照监管要求报告相关部门。

11 辐照装置的退役

11.1 使用寿命

辐照装置使用寿命为 40 a。

11.2 延期运行

若达到寿期但业主要求延期的,应向监管部门提交延期使用的安全评估报告和其他支持性资料,经评审批准后,方可延期运行。

11.3 强制退役

对各种原因受损无法修复的装置应强制其退役。

11.4 退役实施

辐照装置退役前应移出装置内的放射源。放射源移走后,应由有资质的单位编制环境影响评价文件,经监管部门批准后实施退役。

12 事故应急

12.1 辐照装置业主应制定事故应急预案,其中包括最大可信事故分析、应急程序等。

12.2 辐照装置一旦发生事故,应根据不同情况立即按照应急预案的要求采取相应响应行动。发生事故后要按相关规定要求及时报告。

12.3 参与事故应急处理的人员,应携带个人剂量报警仪,并佩带相适应的个人剂量计。操作全过程要有辐射防护人员进行监测和记录。

12.4 在事故应急处理时要控制放射性污染。对超过排放标准的污染水,要净化处理达到 4.2.2 的要求后方可排放。

12.5 业主应保证所有必需的应急物资在应急情况下可以正常使用,包括:

- 适当的和功能正常的巡测仪,测量剂量率和放射性污染;
- 直读式个人剂量报警仪;
- 个人剂量计;
- 屏蔽材料和警告标志;
- 通信设备;
- 巡测仪备用电池、照明用具;
- 文具纸张,包括事故日志;
- 设备手册;
- 应急程序副本。

应急物资应该放在标签清晰、容易取出的橱柜里。橱柜上应附有应急物资清单。应定期核查或使用后立即核查,保证所有仪器存在而且功能正常或者作必要的替代。

12.6 受照人员处理及医疗处置等,应按照相关规定处理。

12.7 事故处理过程中产生的污染物应按有关规定处理。

12.8 事故及处理过程要详细记录并长期保存。

12.9 应急预案应定期复查,间隔不超过 12 个月。如运行状态发生改变或类似的辐照装置发生事故后,应根据情况复查应急预案。复查应确保:

- 人员名单,联系方式等是最新的;
- 应急设备性能完好、物资齐全;
- 处理可预测事件的程序是适时的。

12.10 所有参加应急预案的人员应接受培训,以确保其有效执行任务。培训应包括熟悉、理解应急预案,学习使用应急物质,还包括回顾以前事故的教训。复训应选择适当的间期开展并作记录。

12.11 在适当间隔时间内安排工作人员进行应急培训演练。通过演练评估应急预案的适用性及有效性。如有必要,要修改演练程序和应急预案。

附录 A
(资料性附录)

辐照室屏蔽与防护设计计算

A.1 辐照室屏蔽墙厚度的确定

对于 γ 辐照装置而言,放射源是由许多根棒状源组成的一个板源,通常对于 1.85×10^{16} Bq(50 万居里)级以下的放射源,由于源架的尺寸相对于辐照室的尺寸较小,在 γ 辐射屏蔽计算时近似采用以下点源的计算模式不会产生大的误差;但当放射源达到百万居里级以上时,由于源架尺寸较大,这种点源近似的计算模式就显得不够合理。因此采用国外成熟的点核积分屏蔽计算程序如 QAD-CG 进行计算。

在点源与探测点之间无介质的情况下,探测点的 γ 射线能通量密度的计算见公式(A.1)。

$$\Phi = \frac{S_0}{4\pi R^2} \dots\dots\dots(A.1)$$

式中:

- Φ — γ 射线能通量密度,单位为兆电子伏每平方厘米秒[MeV/(cm²·s)];
- S_0 — 点源能量强度,单位为兆电子伏每秒(MeV/s);
- R — 点源与探测点之间的距离,单位为厘米(cm)。

由 ICRP 74 号出版物(1996)查得 γ 光子对应能量为 1.25 MeV 时的能通量密度与剂量率的转换因子 $H_p = 1.765 \times 10^{-5}$ (mSv/h)/[MeV/(cm²·s)],则转换求得该探测点无屏蔽体时的剂量率 \dot{D} 。

需要的混凝土屏蔽墙的有效减弱倍数计算见公式(A.2)。

$$k = \frac{\dot{D}}{\dot{D}_m} \dots\dots\dots(A.2)$$

式中:

- k — 屏蔽体的有效减弱倍数;
- \dot{D} — 无屏蔽体情况下探测点的剂量率,单位为微希每小时(μ Sv/h);
- \dot{D}_m — 屏蔽体外探测点所在区域剂量约束值对应的剂量率,单位为微希每小时(μ Sv/h)。

各向同性⁶⁰Co 点源的 γ 射线有效减弱倍数 k 与混凝土屏蔽墙厚度值 t_1 的对应关系见表 A.1。求出 k 值,便可查出所需混凝土屏蔽墙厚度值。对于贮源井,屏蔽水层厚度的确定可采用同样的计算方法,其有效减弱倍数与屏蔽水层厚度 t_2 的对应关系见表 A.1。

表 A.1 混凝土与水层厚度减弱倍数对应关系表

单位为厘米

k	2	5	8	10	20	50	1×10^2	2×10^2	5×10^2	1×10^3	2×10^3
t_1	13.3	24.6	30.5	31.9	39.9	48.5	54.5	60.8	69.8	76.1	82.2
t_2	28	52	62	66	82	99	114	127	145	157	170
k	5×10^3	1×10^4	2×10^4	5×10^4	1×10^5	2×10^5	5×10^5	1×10^6	2×10^6	5×10^6	1×10^7
t_1	90.2	97.2	102.7	111.5	116.9	125.1	133.8	140.2	148.4	154.7	160.0
t_2	185	198	211	227	240	252	268	279	287	308	318

A.2 辐照室迷道的散射

为估计迷道口外侧的剂量率,这里推荐《辐射防护手册 第一分册 放射源与屏蔽》中的一种简易而安全的计算方法,散射剂量率的计算见公式(A.3)。

$$\dot{D}_s = \frac{\dot{D}_0 \times \alpha_d \times \cos\theta_0 \times S}{r^2} \dots\dots\dots(\text{A. 3})$$

式中:

\dot{D}_s ——经一次散射后某测点位置处的反散射剂量率,单位为希每小时(Sv/h);

S ——散射面积,单位为平方米(m^2);

r ——散射点到测点的距离,单位为米(m);

\dot{D}_0 ——入射到面积元 S 处的剂量率,单位为希每小时(Sv/h);

α_d ——微分反照率,计算见公式(A. 4)。

$$\alpha_d = \frac{c \times k(\theta_s) \times 10^{26} + c'}{1 + \frac{\cos\theta_0}{\cos\theta}} \dots\dots\dots(\text{A. 4})$$

式中:

c, c' ——与入射 γ 射线能量和散射介质有关的系数;

θ_0 ——入射 γ 射线的入射角;

θ ——散射 γ 射线的反射角;

$k(\theta_s)$ ——公式换算中间量,见公式(A. 5)。

对于混凝土介质, c, c' 值见表 A. 2。

表 A. 2 混凝土介质的 c 和 c' 的值

入射 γ 射线能量 MeV	0.06	0.10	0.20	0.15	0.28	0.66	1.25
$c, \times 10^{-2}$	0.93	1.51	2.04	2.39	2.78	4.00	5.94
$c', \times 10^{-2}$	3.52	4.89	4.09	3.38	2.77	1.71 ²	1.22

$$k(\theta_s) = \frac{r_0^2}{2} \rho [1 + p^2 - p(1 - \cos^2\theta_s)] \dots\dots\dots(\text{A. 5})$$

式中:

r_0 ——经典电子半径,取 2.818×10^{-13} cm;

ρ ——公式换算中间量,计算见公式(A. 6);

θ_s ——散射方向与入射方向的夹角,计算见公式(A. 7)。

$$p = \frac{E}{E_0} \dots\dots\dots(\text{A. 6})$$

式中:

E_0 ——入射 γ 射线能量,单位为兆电子伏(MeV);

E ——一次散射后 γ 射线能量,单位为兆电子伏(MeV),计算见公式(A. 8)。

$$\cos\theta_s = \sin\theta_0 \sin\theta \cos\phi - \cos\theta_0 \cos\theta \dots\dots\dots(\text{A. 7})$$

式中:

ϕ ——入射面与散射面的夹角。

$$E = \frac{E_0}{1 + \frac{E_0}{0.511}(1 - \cos\theta_s)} \dots\dots\dots(\text{A. 8})$$

γ 射线反射简化示意图如图 A. 1 所示。

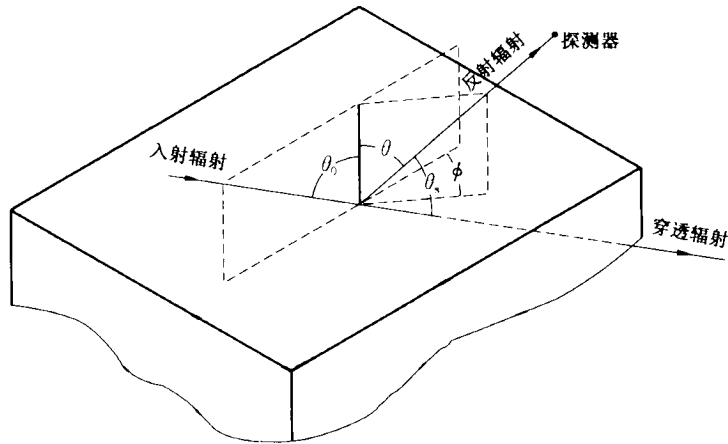


图 A.1 计算反散射的示意图

对于迷道比较复杂和有**必要更精确计算迷道口外侧剂量率**的情况,可用蒙特卡罗 MCNP 程序进行校算。

A.3 辐照室屋顶厚度的确定

屋顶厚度是由两种辐射来确定,一种是**贯穿辐射**,当**屋顶不够厚**时,屋顶上方的辐射水平可能较高,其计算应采用**点核积分计算程序**,即使**不作为工作场所,也要进行严格的控制和管理**。二是 γ 射线大气反散射,穿过屋顶的 γ 射线在**大气反散射作用下**,辐照室**周围地面上**可能会形成一个附加的辐射场。辐照室外 M 点的计算示意图见图 A.2,其计算见公式(A.9)。

$$\dot{D}_M = \frac{8.775 \times 10^{-3} A \Omega^{1.3}}{k H^2 X^2} \dots\dots\dots (A.9)$$

式中:

- \dot{D}_M — M 点的剂量率,单位为微希每小时($\mu\text{Sv/h}$);
- A — 放射源的放射性活度,单位为兆贝可(MBq);
- Ω — ^{60}Co 源对辐照室屋顶所张得立体角,单位为球面度(Sr),计算见公式(A.10)和(A.11),计算示意图见图 A.3;
- H — ^{60}Co 源到屋顶上方 2 m 处的距离,单位为米(m);
- X — ^{60}Co 源到 M 点的距离,单位为米(m)。

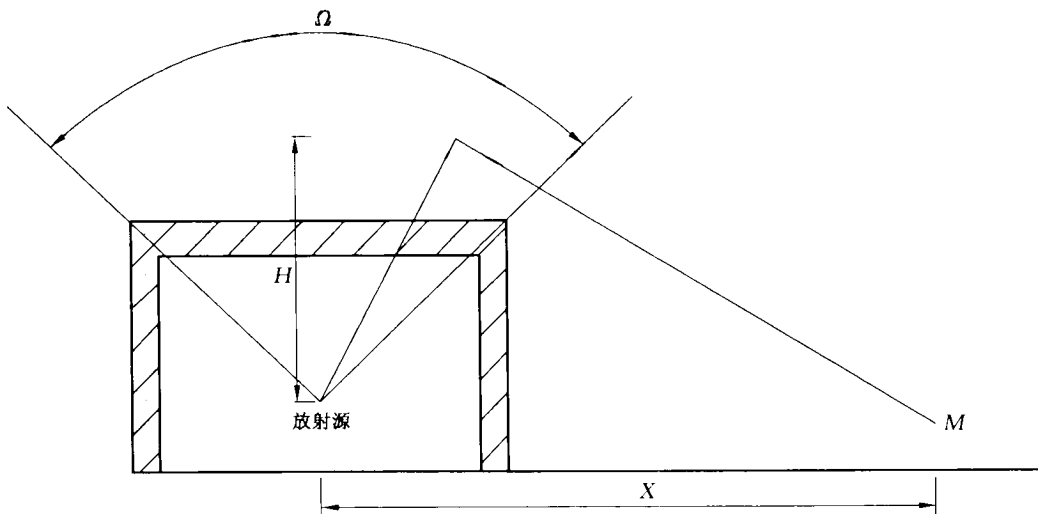


图 A.2 计算天空反散射的示意图

对于图 A.3 中 a) 情况, a, b 分别为 O 点至 A, B 的距离, c, d 分别为放射源 Y 点至 O, E 的距离, 平面 $OAEB$ 对 Y 点所张的立体角 Ω 为:

$$\Omega = \arctan \frac{ab}{cd} \dots\dots\dots (A.10)$$

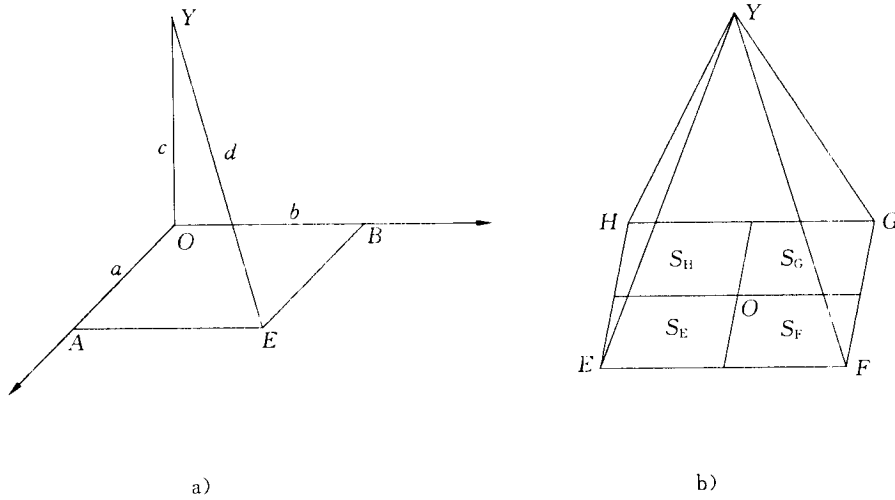


图 A.3 放射源对屏蔽墙所张立体角

放射源对屏蔽墙所张立体角经常为图 A.3 中 b) 所示的情况, 这可把平面 $EFGH$ 对 Y 点所张立体角视为平面 S_E, S_F, S_G, S_H 对 Y 点所张立体角 $\Omega_E, \Omega_F, \Omega_G, \Omega_H$ 之和, 如公式 (A.11) 所示。

$$\Omega = \Omega_E + \Omega_F + \Omega_G + \Omega_H \dots\dots\dots (A.11)$$

A.4 贮源水井及副井的设计

贮源水井的设计主要是确定防护水层厚度, 包括两种情况: 所有源均在贮存状态和在装源或倒源状态, 取其较大值, 计算示意图见图 A.4。

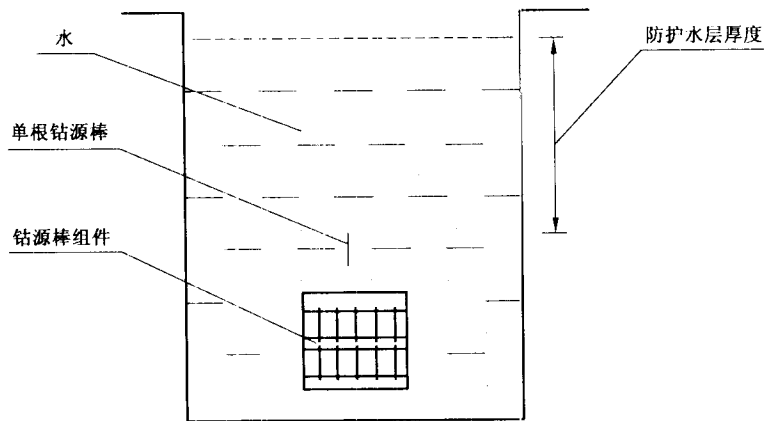


图 A.4 贮源水井水层厚度计算图

副井设计包括确定井盖屏蔽和侧面屏蔽, 井盖通常采用铅屏蔽, 而侧面除混凝土墙外, 还镶有上下不同厚度的铸铁内衬, 计算示意图见图 A.5。

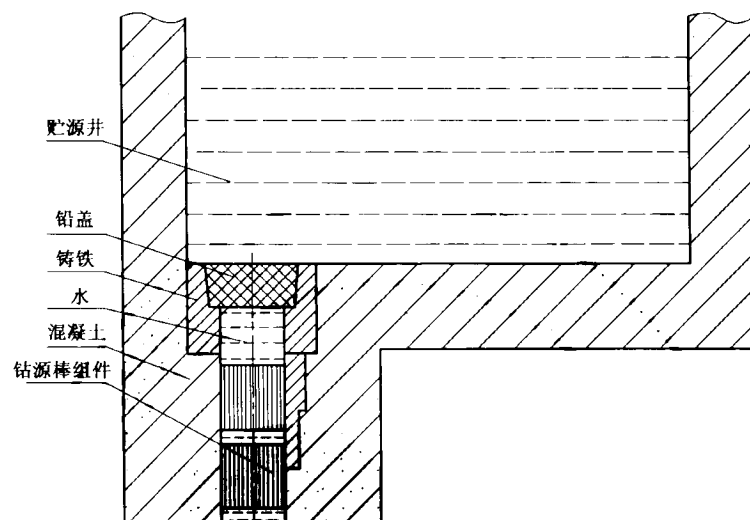


图 A.5 副井屏蔽计算图

附 录 B

(规范性附录)

有害气体浓度限值及监测

- B.1 辐照室内当放射源降至井水下贮存位 5 min 后,臭氧浓度不应超过 0.30 mg/m^3 。
- B.2 辐照室外的臭氧小时平均浓度不应超过 0.20 mg/m^3 。
- B.3 辐照室内当放射源降至井水下贮存位 5 min 后, NO_2 浓度(包括 NO 、 N_2O 、 NO_2 等各种氮氧化物换算出的 NO_2 浓度)不应超过 5 mg/m^3 。
- B.4 辐照室外的二氧化氮小时平均浓度不应超过 0.24 mg/m^3 。
- B.5 有害气体的监测执行 GB 3095 的规定。

附录 C

(资料性附录)

有害气体的产生和扩散的计算

C.1 辐照室内臭氧的产生

C.1.1 臭氧的产生率

臭氧的产生率按公式(C.1)计算:

$$Q_0 = 1.71 \times 10^{-2} A_0 G V^{1/3} \quad \dots\dots\dots (C.1)$$

式中:

Q_0 —— 臭氧产生率,单位为毫克每小时(mg/h);

A_0 —— ^{60}Co 源活度,单位为太贝可(TBq);

G —— 空气吸收 100 eV 的 γ 射线能量产生的臭氧分子数, G 值取 6;

V —— 辐照室体积,单位为立方米(m^3)。

C.1.2 臭氧的饱和浓度

考虑连续排风和臭氧的分解时,辐照室空气中臭氧的平均浓度计算见公式(C.2)。

$$Q(t) = \frac{Q_0 \bar{T}}{V} (1 - e^{-t/\bar{T}}) \quad \dots\dots\dots (C.2)$$

式中:

$Q(t)$ —— t 时刻辐照室空气中臭氧的平均浓度,单位为毫克每立方米(mg/m^3);

\bar{T} —— 有效清除时间,单位为小时(h),计算见公式(C.3)。

$$\bar{T} = \frac{t_v \cdot t_d}{t_v + t_d} \quad \dots\dots\dots (C.3)$$

式中:

t_v —— 换气一次所需时间,单位为小时(h);

t_d —— 臭氧的有效分解时间,单位为小时(h)。

当 $t \gg \bar{T}$ 时,臭氧的平衡浓度 Q_s 由公式(C.4)计算:

$$Q_s = \frac{Q_0 \bar{T}}{V} \quad \dots\dots\dots (C.4)$$

C.1.3 停止辐照后的臭氧浓度

降源停止辐照后,臭氧浓度随时间按指数下降,以公式(C.5)计算。

$$Q(t_f) = Q_i e^{-t_f/\bar{T}} \quad \dots\dots\dots (C.5)$$

式中:

$Q(t_f)$ —— t_f 时刻的臭氧浓度,单位为毫克每立方米(mg/m^3);

Q_i —— 停止辐照的瞬时臭氧浓度,单位为毫克每立方米(mg/m^3);

t_f —— 停止辐照后的时间,单位为小时(h)。

由此可以计算出辐照室内的臭氧浓度低于 $0.30 \text{ mg}/\text{m}^3$ 时,风机运行的时间 t_f ,即人员进入辐照室的等待时间。

C.2 臭氧的排放和大气扩散

辐照室内产生的臭氧和氮氧化物等有害气体由排风系统排出,并通过烟囱进入大气在环境中扩散。地面最大浓度 C_{max} 按照 HJ/T 2.2—1993 采用高架连续点源高斯模式来计算,见公式(C.6)。

$$C_{\max} = \frac{2Q}{\pi \bar{\mu} H_0^2 \times 2.718 P_1} \dots\dots\dots (C.6)$$

式中：

Q —— 排放点的臭氧强度,单位为毫克每秒(mg/s);

$\bar{\mu}$ —— 平均风速,单位为米每秒(m/s),计算采用幂函数风速廓线模式,见公式(C.7);

H_0 —— 烟囱有效高度,单位为米(m);

P_1 —— 公式换算中间量,计算见公式(C.8)。

$$\bar{\mu} = \bar{\mu}_1 \left(\frac{H_0}{10} \right)^{0.25} \dots\dots\dots (C.7)$$

式中：

$\bar{\mu}_1$ —— 高度 10 m 处的已知平均风速,单位为米每秒(m/s)。

$$P_1 = \frac{2\gamma_1 \cdot \gamma_2^{-\alpha_1/\alpha_2}}{\left(1 + \frac{\alpha_1}{\alpha_2}\right)^{\frac{1}{2}} \left(\frac{\alpha_1}{\alpha_2}\right) \cdot H_0 \left(1 + \frac{\alpha_1}{\alpha_2}\right) \cdot 2.718^{\frac{1}{2}} \left(1 + \frac{\alpha_1}{\alpha_2}\right)} \dots\dots\dots (C.8)$$

式中：

γ_1 —— 横向扩散参数回归系数；

γ_2 —— 铅直扩散参数回归系数；

α_1 —— 横向扩散参数回归指数；

α_2 —— 铅直扩散参数回归指数。

氮氧化物中以 NO₂ 为主,NO₂ 的产额约为臭氧的一半,浓度限值为 0.24 mg/m³(1 h 平均)。所以在臭氧的浓度对环境影响可以接受的情况下,氮氧化物的浓度也必然是可以接受的。

中 华 人 民 共 和 国
国 家 标 准
γ 辐照装置的辐射防护与安全规范
GB 10252 2009

*

中国标准出版社出版发行
北京复兴门外三里河北街16号
邮政编码:100045

网址 www.spc.net.cn

电话:68523946 68517548

中国标准出版社秦皇岛印刷厂印刷
各地新华书店经销

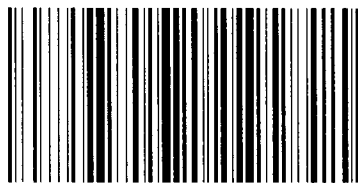
*

开本 880×1230 1/16 印张 1.25 字数 28 千字
2009年11月第一版 2009年11月第一次印刷

*

书号: 155066·1-38971 定价 21.00 元

如有印装差错 由本社发行中心调换
版权专有 侵权必究
举报电话:(010)68533533



GB 10252-2009